

PRITISNI PREKIDAČ

PS I PSW2-B1

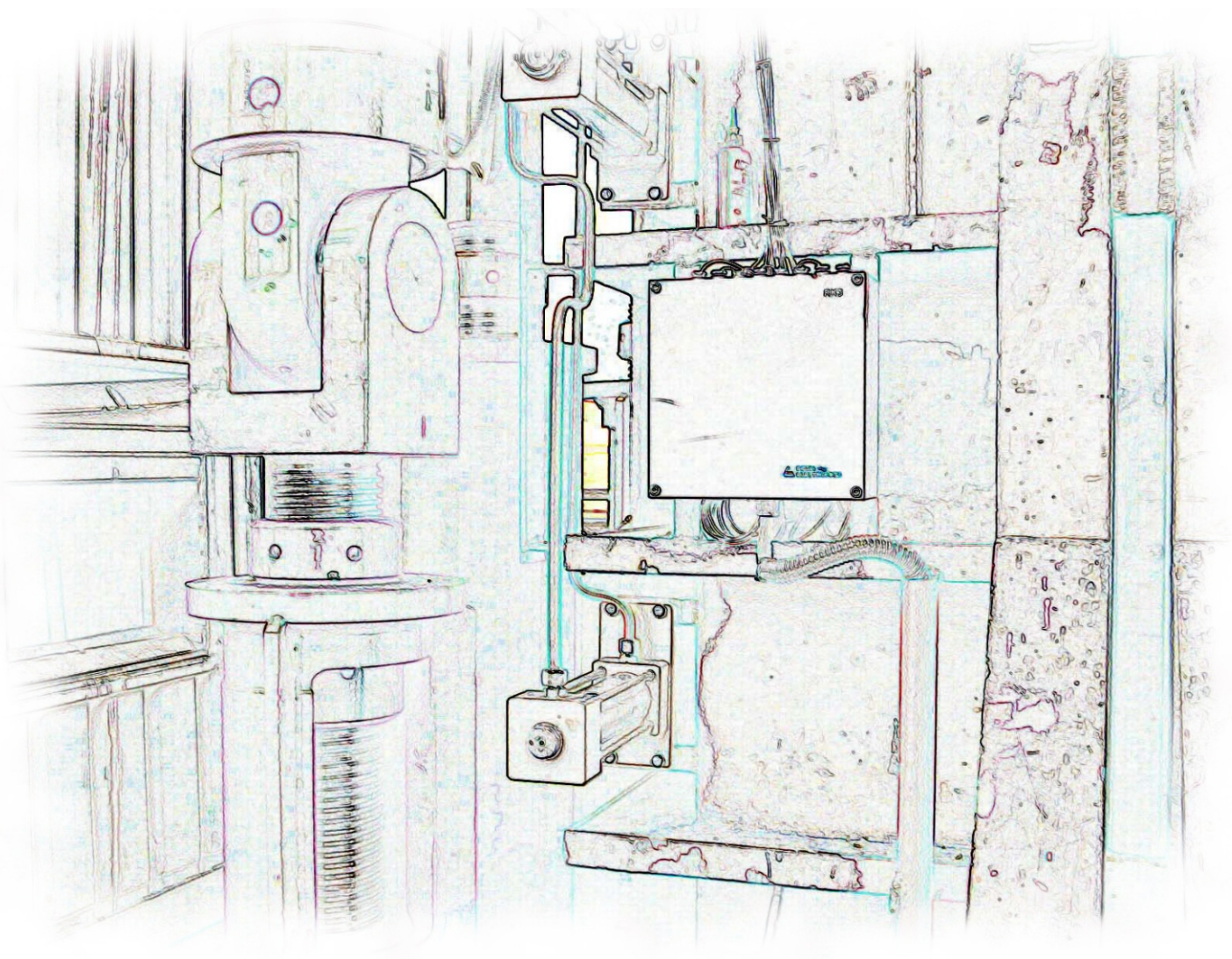
Srpski

Adresa - Delta Electronics
Svetog Save BB, Pbox 81
37240 Trstenik, Srbija
Tel / fax - 037 715 422
Tel - 037 715 423
Email - office@deltael.com
Direktor - Strahinja Golubović
Web - www.deltael.com

SADRŽAJ

Tehnički podaci, dimenzije, povezivanje

srt 3



Adresa - Delta Electronics
Svetog Save BB, Pbox 81
37240 Trstenik, Srbija

Tel / fax - 037 715 422

Tel - 037 715 423

Email - office@deltael.com

Direktor - Strahinja Golubović

Web - www.deltael.com

Proizvodnja komponenti

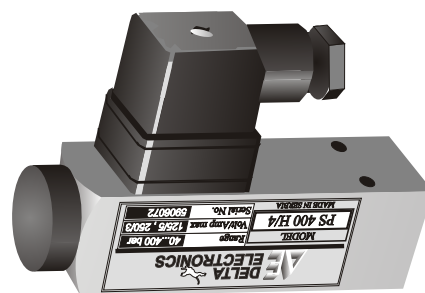
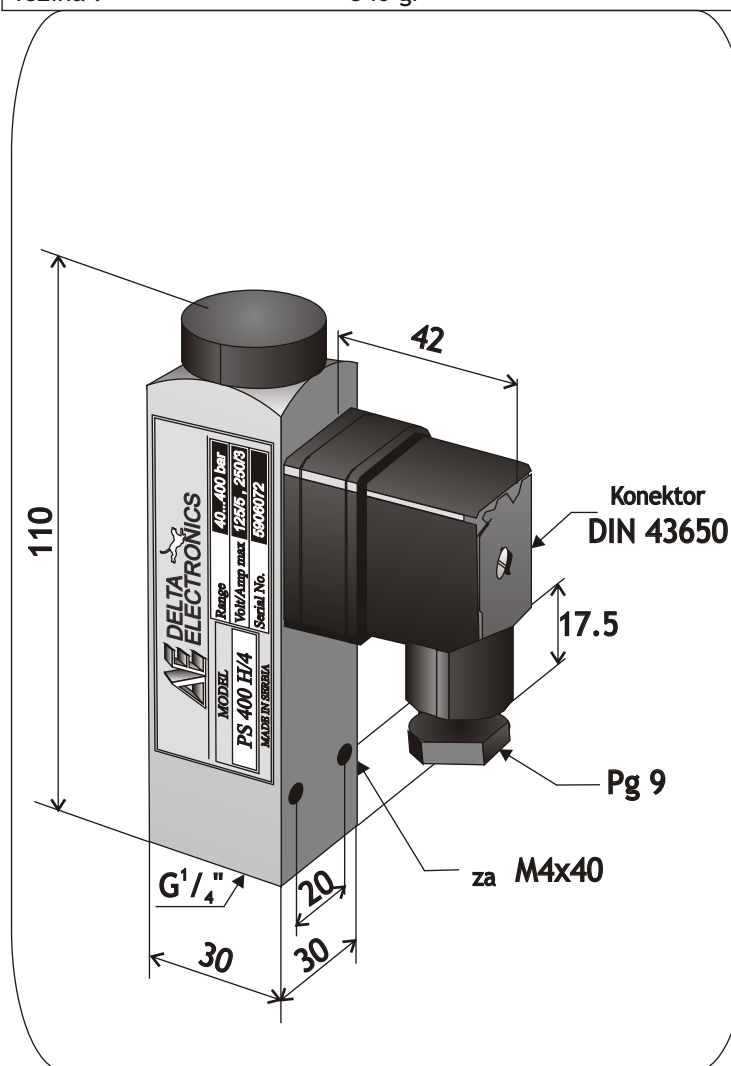
Delta Electronics je dugogodišnjim radom u automatizacijama procesa u industriji u svrhu korišćenja za svoje potrebe započela razvoj i proizvodnju raznih davača u cilju racionalizacije rešenja, pouzdanog rada i lake zamene.

Pritisni prekidači PS i PSW2 - B1

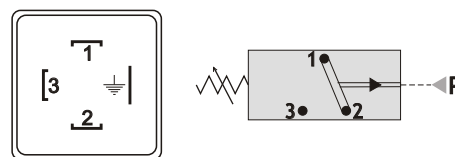
Ponovljivost :	2 ... 5 %
Histerezis :	10 ... 30 %
Maksimalna struja kontakta :	125 V / 5 A, 250 V / 3 A
Maksimalna frekvencija :	200 s / min
Električni priključak :	DIN 43650 konektor
Priključak :	G 1 / 4 "
Temperaturni opseg :	-10 ... +70 C
Stepen zaštite :	IP 65
Težina :	340 gr

Opsezi

MODEL	Merni (bar)	Merni (kPa)	Max (bar)	Max (kPa)
TIP				
PS2	0,2 ... 2	0,2 ... 2	100	10000
PS10	1 ... 10	1 ... 10	100	10000
PS20	2 ... 20	2 ... 20	200	20000
PS50	5 ... 50	5 ... 50	200	20000
PS100	10 ... 100	10 ... 100	200	20000
PS200	20 ... 200	20 ... 200	600	60000
Ps400	40 ... 400	40 ... 400	600	60000



Elektricna veza:



Konektor DIN 43650

Adresa - Delta Electronics
Svetog Save BB, Pbox 81
37240 Trstenik, Srbija

Tel / fax - 037 715 422

Tel - 037 715 423

Email - office@deltael.com

Direktor - Strahinja Golubović

Web - www.deltael.com